

1 2 3 4 5 6

A

A

B

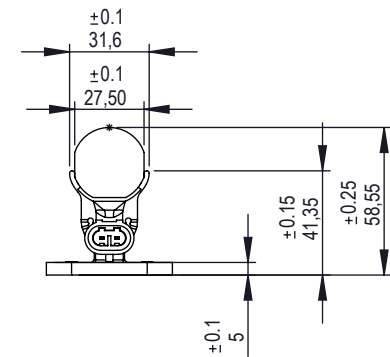
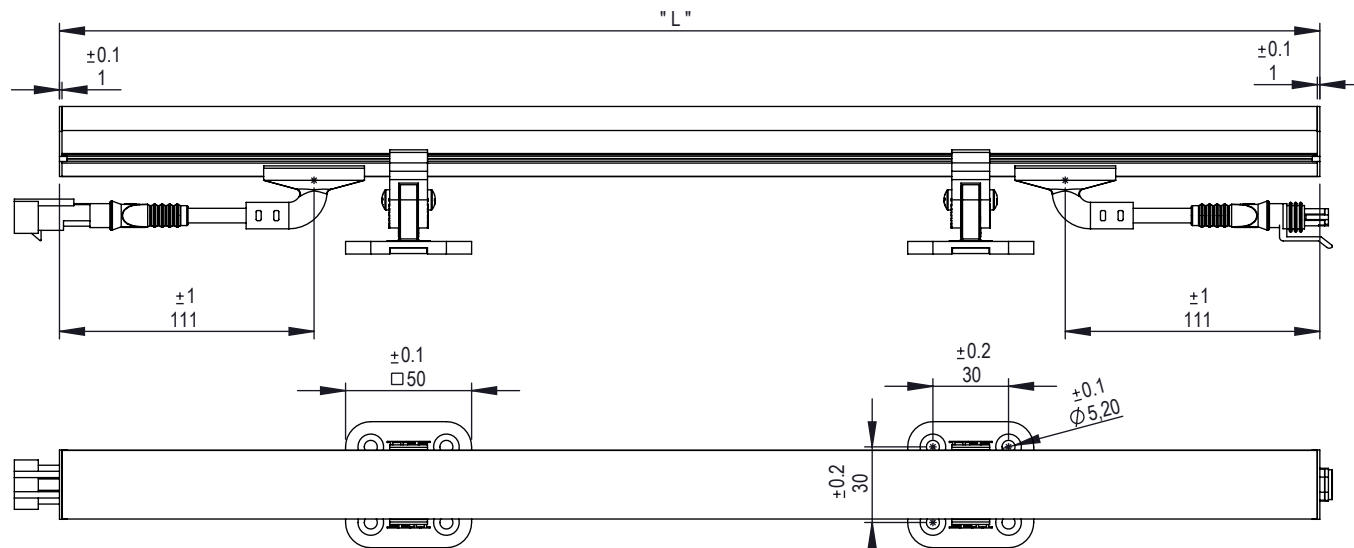
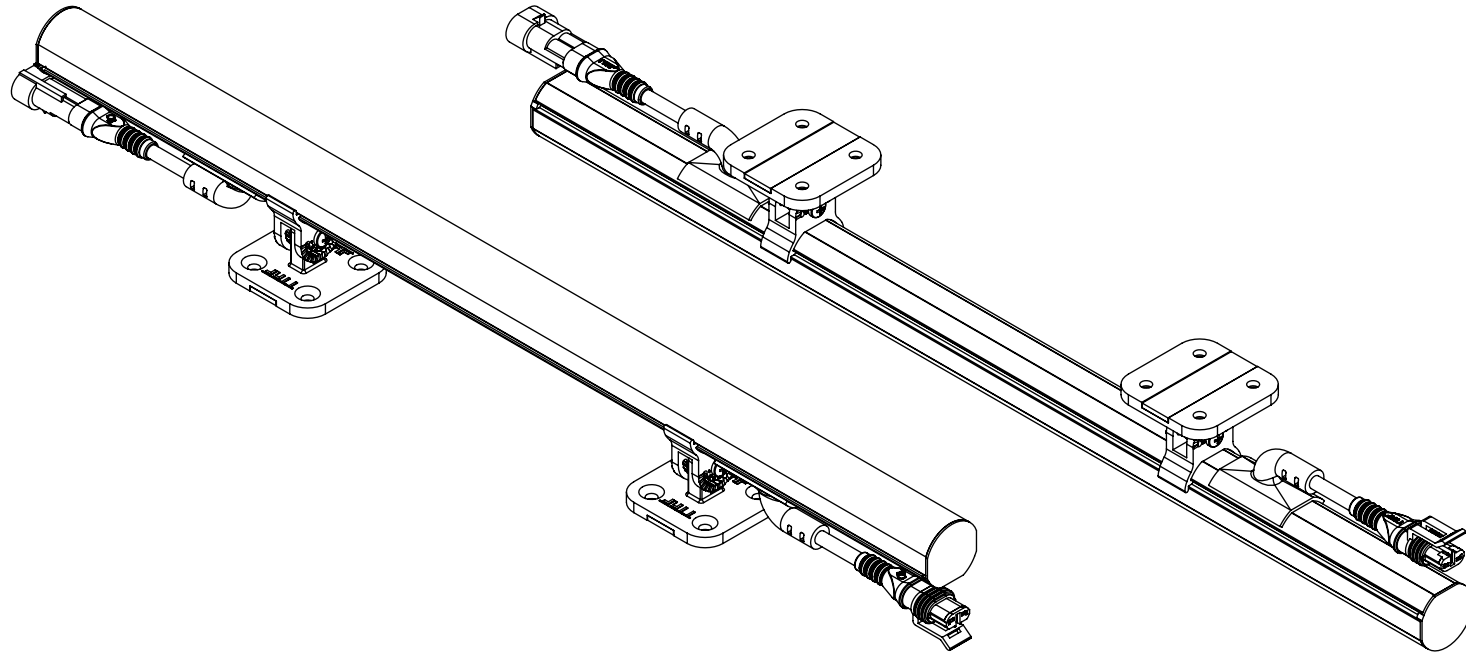
B


C

C

D

D



Tarih	21.03.2017	Rev.	Revizyon Açıklama	Rev.Tarihi	Rev.yapan	Parça Adı		
Çizen	Zafer BÖLÜKBAŞI	-	-	-	-	VOLANS		
Kontrol	Talat ŞAHİM	-	-	-	-			
						Çizim No	Ölçek	Sayfa No
						-	1:3	1/1

1 2 3 4 5 6

A4