



AYDINLATMA

ÇÖZÜMLERİ





2003'de İstanbul'da kurulan TTAF; ileri teknoloji bağlantı elemanları, kablo gruplama ve profesyonel led aydınlatma uygulamaları konusunda müşterilerine özel ürün tasarımları ve farklı ihtiyaçlara yönelik çözümleriyle hem Türkiye'de, hem dünya çapında güven ve beğeni kazanmış uzman bir kuruluştur.

TTAF, 6000m²'lik İstanbul tesisinde ve 4000m²'lik Ankara tesisinde, "ÖNCE MÜŞTERİ MEMNUNİYETİ" ilkesi ışığında üretim faaliyetlerine devam etmektedir.

Çeyrek yüzyılı aşan tecrübesi ve birikimi, son teknoloji makine parkuru ve üstün hizmet anlayışı ile müşterilerine en kaliteli ürünleri sağlamayı amaçlayan TTAF, telekomünikasyon, savunma sanayi, hava-uzay, otomotiv ve aydınlatma çözümlerine uzanan geniş bir yelpazede komple sistem çözümleri sağlamakta ve an itibariyle 65 ülkeye ihracat yapmaktadır.

TTAF ; sahip olduğu kapsamlı ürün ve sistem belgeleri ISO9001:2008, AS9100D, TSE, IPC/WHMA-A-620B, UL, CE, ATEX, ETL & 3P ile müşterilerine güven vermektedir.

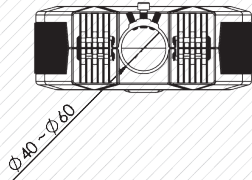
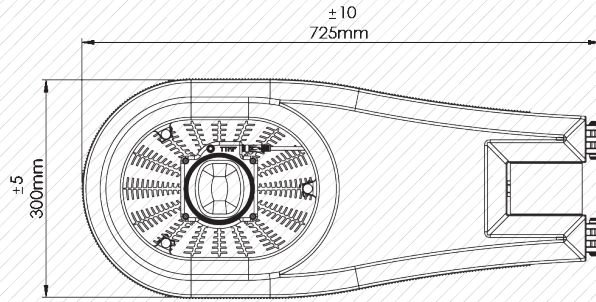
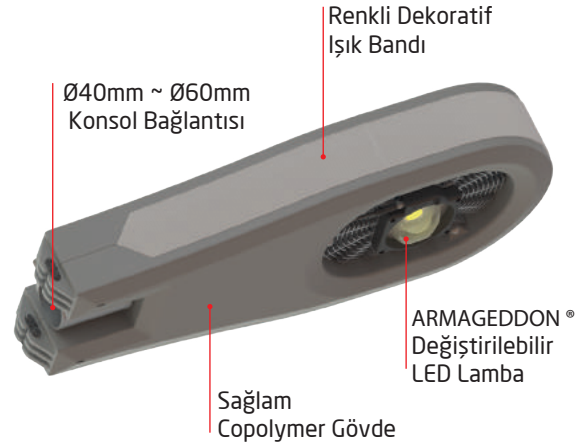
APUS®

EN 60598-1
EN 60598-2-3

50W~140W

- Farklı renk, güç ve optik seçenekleri.
- Geniş voltaj aralığında çalışan sabit akım çıkışlı, yüksek gerilim ve yıldırım koruma sistemine sahip TYPE HL, Class I, Division 2 riskli bölgelerde kullanılabilen IP67 LED sürücüsü.
- Yüksek ısı ve darbelere dayanıklı plastik gövde.
- Isı soğutma özelliği mükemmel olan Anodize alüminyum soğutucusu.
- Sadece dört vidayla LED değiştirme imkanı.
- Güçlü konsol bağlantısı.
- Paslanmaz çelik bağlantı elemanları.
- Düşük yatırım ve işletme maliyeti.

Tamamen özgün konsept ile parklar, alanlar, sokak ve caddeler daha renkli, daha eğlenceli ve daha güvenli hale geldi.



APUS®

50W~140W

IP66

Dekoratif Işık Bandı:

APUS® 'un gövdesini saran renkli dekoratif LED ışık bandı ile çevre aydınlatmaları artık daha renkli olacak!

**Gövde Rengi:**

Sınırsız gövde renk seçeneklerine sahip APUS®, çevreye renk katar.



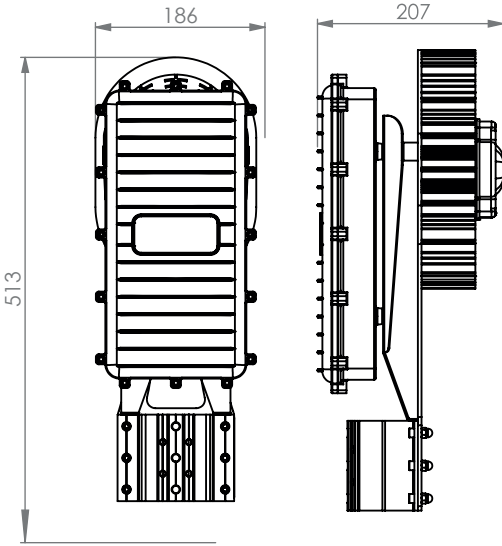
Teknik Parametreler	APUS-50	APUS-70	APUS-90	APUS-110	APUS-140
Güç Tüketimi	51W	73.5W	92W	114W	138W
Işık Akışı	5750 lm	7650 lm	11550 lm	13100 lm	14250 lm
Dekoratif Işık Güç Tüketimi	6W ~ 10W				
Çalışma Voltajı	127 ~ 250VAC 50-60 Hz IP66				
Ani Akım Koruması	6 kV Line-Line, 10 kV Line-Earth				
Güç Faktörü (cosφ)	Min. 0,95				
Elektriksel İzolasyon Sınıfı	Class I				
Çalışma Ortam Sıcaklığı	-25°C ~ +45°C				
Işık Kaynağı	COB LED 28 mm x 28mm				
Renk Sıcaklığı	2200K ~ 6500K				
CRI	Ra > 70				
Optik Koruma	IP66				
Güç Kaynağı Koruma	IP67				
Darbe Dayanıklılığı	IK08				
Konsol Bağlantı Çapı	40mm~60mm				
Gövde Malzemesi	Mühendislik Termoplastiği				
Optik Lens	Borosilikat Cam				
Dekoratif Işık Bandı Malzemesi	PC				
Soğutucu Malzemesi	Anodize Alüminyum				
Gövde Rengi	RAL 7042 veya talebe göre istenen renk				
Armatür Ölçüleri	730 x 305 x 110 mm				
Ağırlık	7 kg				

APUS®

50W~140W

IP66

- Farklı güç, renk ve optik seçenekleri.
- Isı soğutma özelliği mükemmel olan Anodize alüminyum soğutucusu.
- Sadece dört vidayla LED değiştirme imkanı.
- Güçlü konsol bağlantısı.
- Paslanmaz çelik bağlantı elemanları.
- Düşük yatırım ve işletme maliyeti.



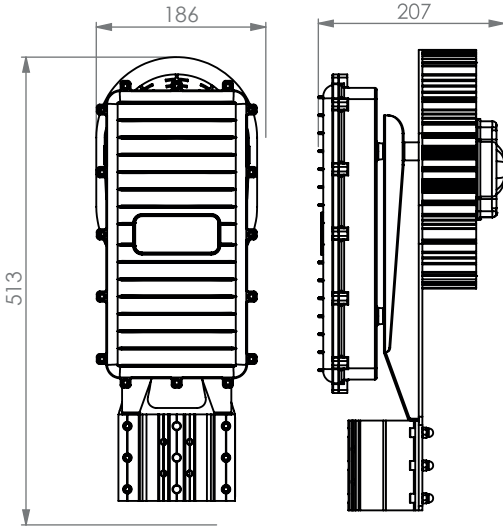
Teknik Parametreler	MINİ APUS-50	MINİ APUS-70	MINİ APUS-90	MINİ APUS-110	MINİ APUS-140
Güç Tüketimi	50W	70W	90W	110W	140W
Işık Akısı	5750 lm	7650 lm	11550 lm	13100 lm	14250 lm
Renk Sıcaklığı	2200K ~ 6500K				
CRI	RA>70				
IP Sınıfı	IP66				
Çalışma Voltajı	127 ~ 250VAC 50-60 Hz				
Çalışma Ortam Sıcaklığı	-25°C ~ +45°C				
Elektriksel İzolasyon Sınıfı	Class I				
COB LED Life	min. 50.000 hours				
Darbe Dayanıklılığı	IK08				
Gövde Malzemesi	Anodize Alüminyum				
Ağırlık	6.2 kg				
Ölçüler	513x186x207				

APUS®

50W~140W

IP66

- Farklı güç, renk ve optik seçenekleri.
- Isı soğutma özelliği mükemmel olan Anodize alüminyum soğutucusu.
- Sadece dört vidayla LED değiştirme imkanı.
- Güçlü konsol bağlantısı.
- Paslanmaz çelik bağlantı elemanları.
- Düşük yatırım ve işletme maliyeti.



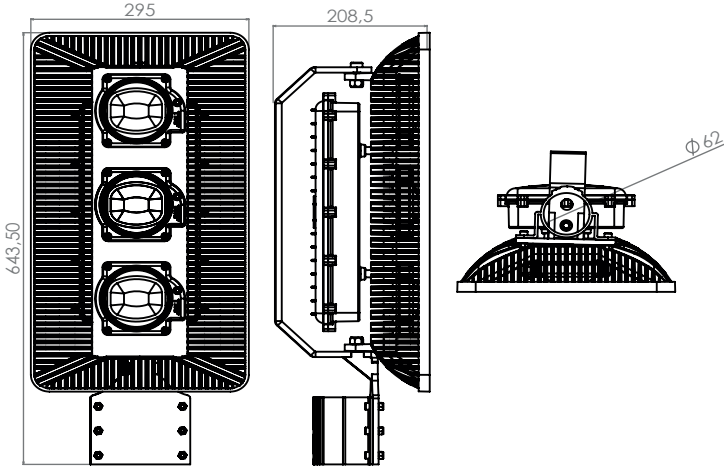
Teknik Parametreler	MINI APUS-50	MINI APUS-70	MINI APUS-90	MINI APUS-110	MINI APUS-140
Güç Tüketimi	50W	70W	90W	110W	140W
Işık Akısı	5750 lm	7650 lm	11550 lm	13100 lm	14250 lm
Renk Sıcaklığı	2200K ~ 6500K				
CRI	RA>70				
IP Sınıfı	IP66				
Çalışma Voltajı	127 ~ 250VAC 50-60 Hz				
Çalışma Ortam Sıcaklığı	-25°C ~ +45°C				
Elektriksel İzolasyon Sınıfı	Class I				
COB LED Life	min. 50.000 hours				
Darbe Dayanıklılığı	IK08				
Gövde Malzemesi	Anodize Alüminyum				
Ağırlık	6.2 kg				
Ölçüler	513x186x207				

ESL-20 SERİSİ

- Basınçlı döküm alüminyum soğutucu, kötü hava koşullarına dayanıklı ve bir çok çalışma koşuluna uygundur.
- Yüksek kalitede üretilmiş, profesyonel optik lenslerde, borosilikat cam yeterliliği %95'in üzerindedir.
- COB LED özelliği, üretimde kullanılan son LED teknolojisini sağlar.
- LED sürücüsü, 110-240V hat gerilimi ve güçlü dalgalanma koruma özelliklerine sahiptir.
- 150 W ve 320 W güç seçenekleri mevcuttur.
- Farklı Lens açısı seçenekleri mevcuttur; 20°, 45°, 60° ve 90°

150W~320W

IP66



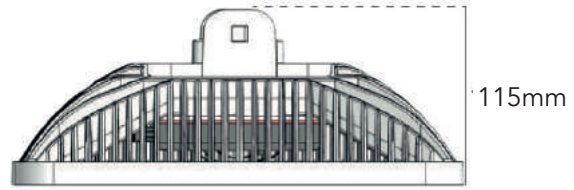
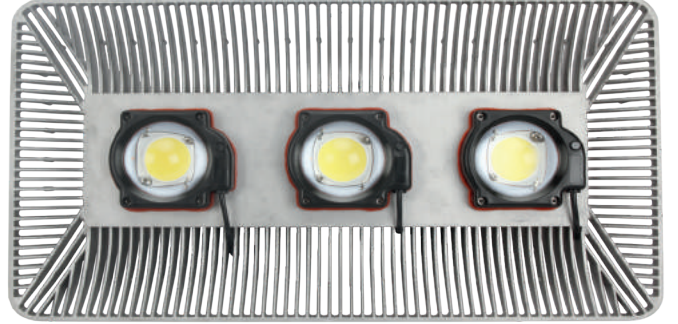
Teknik Parametreler	ESL-20 240 450	ESL-20 280 450	ESL-20 320 450
Güç Tüketimi	240W	280W	320W
Işık Akısı	27600	32200	36800
CRI	RA>83.4		
Renk Sıcaklığı	2200K ~ 6500K		
IP Sınıfı	IP66		
Çalışma Voltajı	110 ~ 240 VAC 50/60Hz		
Çalışma Ortam Sıcaklığı	-40°C ~ +55°C		
Gövde Malzemesi	Enjeksiyon Alüminyum		
Lens Açısı	20° , 45° , 60° , 90°		
Ağırlık	8,7 kg		
Ölçüler	535 x 295 x 115 mm		

ESL-20 SERİSİ

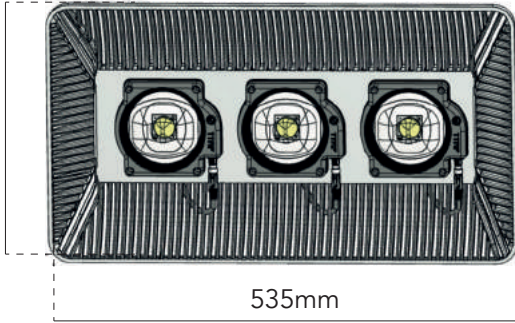
- Açık alanlar, antrepo, liman, yükleme, boşaltma bölgeleri ve yüksek vinçler için idealdir.
- Alüminyum enjeksiyon gövde sert çevre koşullarına dayanıklı ve geniş çalışma sıcaklığına uygundur.
- Profesyonel optik lensi, yüksek kaliteli borosilikat camdan üretilmiştir.
- Yüksek seviyede elektriksel koruma:
Alçak voltaj, yüksek voltaj, aşırı ısı, kısa devre ve 4/6KV parafudur.
- 150W ve 320W arasında güç seçenekleri mevcuttur.
- Farklı açılarda lens seçenekleri; 20°,45°,60° ve 90°

150W~320W

IP66



295mm



535mm

115mm

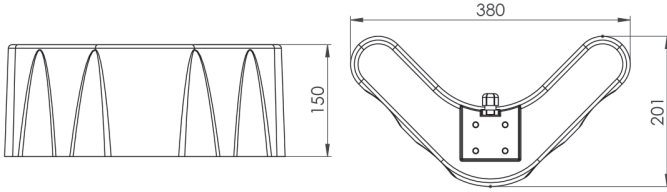
Teknik Parametreler	ESL-20 240 450	ESL-20 280 450	ESL-20 320 450
Güç Tüketimi	240W	280W	320W
Işık Akısı	27600	32200	36800
CRI	RA>83.4		
Renk Sıcaklığı	2200K ~ 6500K		
IP Sınıfı	IP66		
Çalışma Voltajı	110 ~ 220 VAC 50/60Hz		
Çalışma Ortam Sıcaklığı	-40°C ~ +55°C		
Gövde Malzemesi	Enjeksiyon Alüminyum		
Lens Açısı	20° , 45° , 60° , 90°		
Ağırlık	8,7 kg		
Ölçüler	535 x 295 x 115 mm		

MALEFİZ®

1 Kasa
5 Lamba

Mekanlarınız seçtiğiniz renklerle canlansın, kendi markanızla işaretlensin ve istediğiniz gibi aydınlansın.

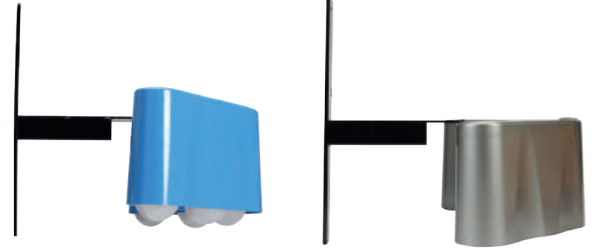
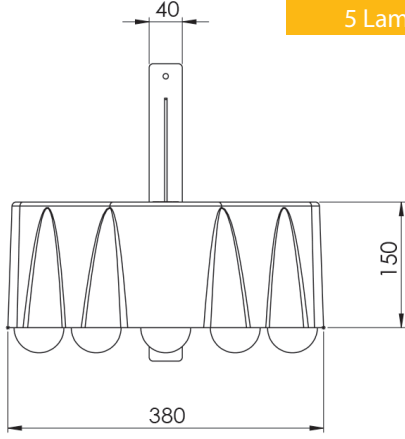
- **MALEFİZ®** pratik ve şık hatları, esnek renk ve logo seçenekleri ile tüm iç/dış mekan aydınlatma ihtiyaçlarını karşılamak üzere tasarlanmıştır.
- **MALEFİZ®** dış mekan kullanımı için idealdir duvara veya direğe monte edilebilir.
- **MALEFİZ®** maksimum 5 adet E27 ampul takılabilir ve lambalar sa-hada değiştirilebilir. Ayağın uzunluğu istek üzerine ayarlanabilir ve herhangi bir logo veya şekil eklenebilir.
- **MALEFİZ®** plastik gövdesinin sınırsız renk aralığı sayesinde aydınlatılmak istenen alanı, seçmiş olduğunuz renklerle özelleştirir.



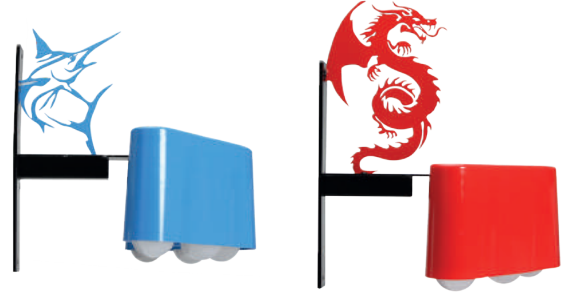
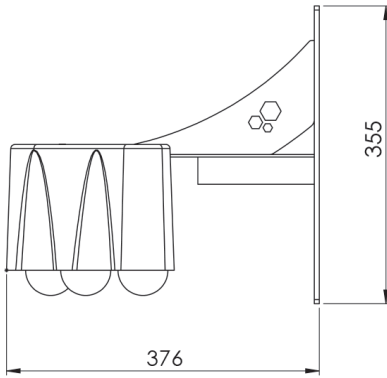
Teknik Parametreler	MLF-01
Güç Tüketimi (Lamba Başına)	Max. 5x25W
IP Sınıfı	IP65 (Lambalar Takılı İken)
Çalışma Voltajı	250 VAC
Çalışma Ortam Sıcaklığı	-40°C ~ +55°C
Elektrik İzolasyon Sınıfı	Sınıf II
Duy Teknik Özellikleri	E27 VDE & SAA/CE
Gövde Malzemesi	ABS Uv Koruma
Darbe Dayanıklılığı	IK08
Ölçüler	380 x 150 x 201mm
Ağırlık	0.9 kg

MALEFİZ®

1 Kasa
5 Lamba



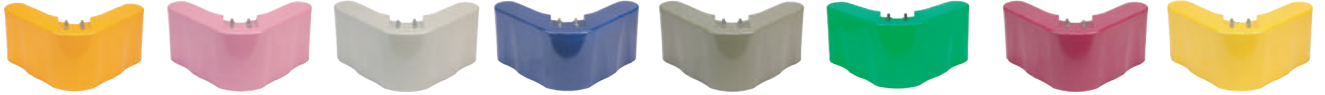
MLF - 02 Serisi
MALEFİZ® Montaj Ayağı ile



MLF - 03 Serisi
MALEFİZ® Montaj Ayağı ve Şekil/Logo ile

Renk Seçenekleri

- Kullanıcı tercihine göre sınırsız renk seçeneği



TURUNCU
MLF-01O

PEMBE
MLF-01P

KUM GRİSİ
MLF-01J

LACİVERT
MLF-01N

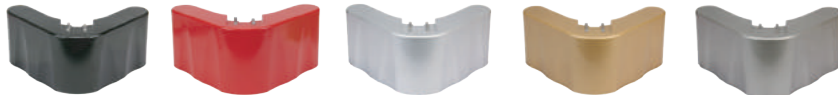
KALKER
MLF-01E

YEŞİL
MLF-01G

FUŞYA
MLF-01Z

SARI
MLF-01Y

Özel Renkler



SİYAH
MLF-01S

KIRMIZI
MLF-01R

METALİK GRİ
MLF-01H

METALİK ALTIN
MLF-01I

TİTAN
MLF-01U

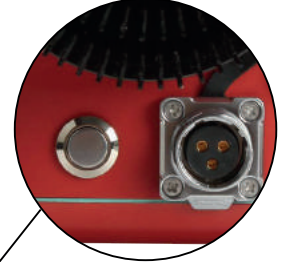
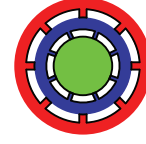
GOBO®



- İstedığınız logo, figür ya da tasarıma uyarlanabilir.
- Gobo projektör ile yazı, logo, tasarım ve diğer görüntüleri istediğiniz yüzeye yansıtarak sergileyebilirsiniz.
- Etkinlikler ve organizasyonlar için mükemmeldir.



45W



Açma-Kapama Düğmesi



Teknik Parametreler	EPJ-01-1
Güç Tüketimi (Lamba Başına)	45W Cos ϕ > 0.94
Çalışma Gerilimi	127-250VAC 50/60Hz
Lens Malzemesi	Borosilikat Cam
Spot Açısı	18° (L=20mt Ø:=3,20mt)
Gövde Malzemesi	Anodize Alüminyum
Çalışma Sıcaklığı (Ortam)	(-25°C ~ +45°C)
IP Sınıfı	IP65
Ani Akım Koruması	4kV Line-Line, 6kV Line-Earth
LED Ömrü	min. 50.000 Saat
Armatür Ölçüleri	149 x 275 x 195 mm
Gövde Rengi	Titanyum Gri, Kırmızı
Ağırlık	4900 g

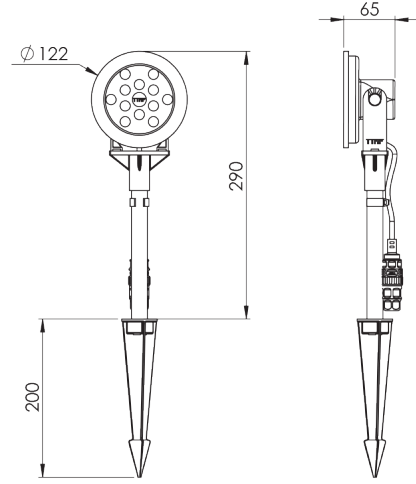
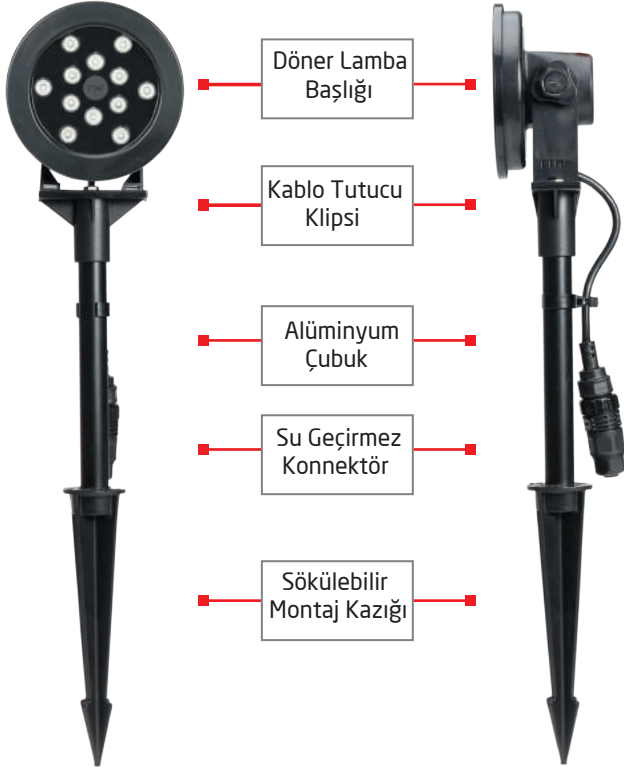
GEKTOR®

7W

EN 60598-1
EN 60598-2

Bahçe aydınlatması için ideal bir üründür. İhtiyaç duyacağınız tüm ekipmanı içeren, kullanışlı seti sayesinde kurulumu çok kolaydır.

- Hafif, taşınabilir, sökülebilir ve depolanabilir özelliktedir.
- IP67 standartlarına uygun olmasından dolayı dış mekanlar için idealdir.
- 180° hareket edebilen lamba başlığı sayesinde ışığı ihtiyaç duyduğunuz alana yönlendirebilirsiniz.
- 6 farklı renk seçeneği, bahçelerinizin atmosferinde farklılıklar yaratır.
- Zarif tasarımı sayesinde bahçelerinize şık bir görünüm kazandırır.
- Projektör olarak kullanım imkanı sunar.
- Kazığı topraktan çıkarmadan, sadece tutturma çubuğunu söküp ürünü depolama imkanı sağlar.



Teknik Parametreler	EWL-02 007 U	EWL-02 007 F
Güç Tüketimi	7W	7W
Renk Sıcaklığı	Amber, Mavi, Yeşil, Kırmızı 2700 - 3000 - 4000 - 5000 - 6500 K	Amber, Mavi, Yeşil, Kırmızı 2700 - 3000 - 4000 - 5000 - 6500 K
IP Sınıfı	IP67	IP67
Çalışma Voltajı	100-240 VAC 50/60Hz	20-28 VDC
Gövde Malzemesi	Yüksek Kaliteli Plastik	Yüksek Kaliteli Plastik
Lens Açısı	H: 50° - V: 35°, 18°, 30°, 45°	H: 50° - V: 35°, 18°, 30°, 45°, 60°
Bağlantı Çubuk Materyali	Alüminyum-Elektrostatik Boya	Alüminyum-Elektrostatik Boya
Çalışma Ortam Sıcaklığı	-30°C ~ +50°C	-30°C ~ +50°C
Ölçüler	490 x 122mm	490 x 122mm
Ağırlık	0.61 kg	0.55 kg

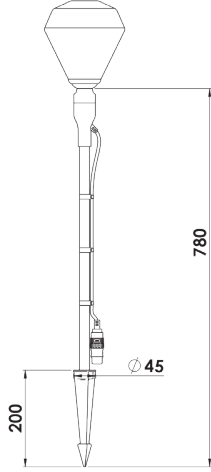
GEKTOR®



Max 25W

Zevkinize göre bahçelerde ve parklarda, bahçe armatürü (bollard) olarak kullanma imkanı sağlayan bir üründür.

- 20 cm boyunda, toprağa montaj kazığı ve elektriksel bağlantılar için su geçirmez IP67 konnektörü ile herhangi ekstra malzemeye ihtiyaç duymadan pratik kurulum imkanı.
- Değişik boylarda üretim imkanı. (min. 25 cm , max. 78 cm)
- İstenilen renkte üretim imkanı.
- İstenildiğinde, lambaları değiştirme imkanı.
- Kazığı topraktan çıkartmadan, sadece tutturma çubuğunu söküp ürünü tutturma imkanı.



* Çeşitli E27 duylu LED lambalar tercih edilebilir.

Teknik Parametreler	EWL-02 003 N
Güç Tüketimi	25W
IP Sınıfı	IP66 (Sadece Lambalar Takılı İken)
Çalışma Voltajı	240 VAC max.
Çalışma Ortam Sıcaklığı	-30°C ~ +50°C
Gövde Malzemesi	Yüksek Kaliteli Plastik
Bağlantı Çubuk Materyali	Alüminyum-Elektrostatik Boya
Ölçüler	min. 250mm - max. 780mm
Ağırlık	0.9 kg

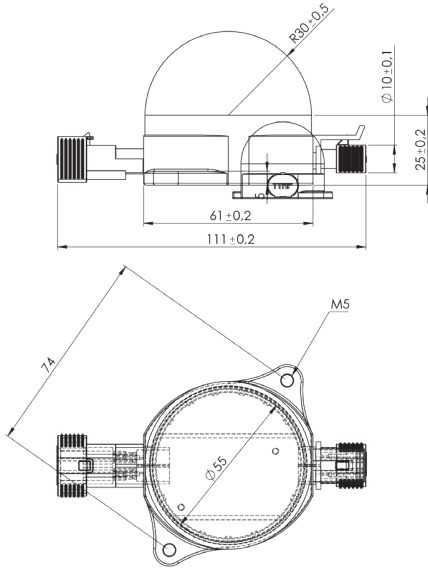
SCORPIUS®



2.4 ~ 6.5W

Scorpius®, IP67 standartlarında üretilen DOT LED'dir. Scorpius®, polikarbon difüzör ile mühendislik plastiklerinden oluşan gövdesi sayesinde termal ve mekanik darbelerle karşı dayanıklı ve titreşimlere karşı dirençli olduğundan iç ve dış mekanların aydınlatmasında kullanılır. Zorlu iklim koşullarına dayanıklıdır.

- 2.4 W ve 6.5 W güç seçenekleri.
- 21.5 ~ 30 VDC ve 210~240VAC çalışma voltajı seçenekleri.



Siyah ve beyaz gövde rengi ile kullanım alanına göre 2 farklı renk seçeneği sağlar.



Renkli kapakları ile sıcak beyaz, soğuk beyaz, soğuk kırmızı, amber, yeşil, mor ve mavi gibi 7 farklı renk seçeneği sunar.

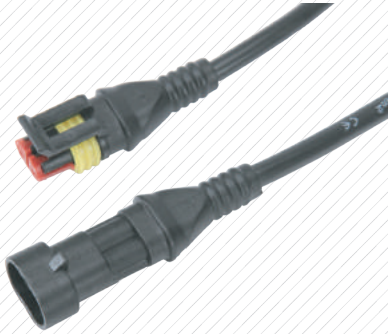
Teknik Parametreler	ESC-01 102	ESC-01 204 D	ESC-01 304 F	ESC-01 308 F	ESC-01 007 N
Güç Tüketimi	1.2W	2.4W	2.4W	3.8W	6.5W
Işık Akışı	224 lm	224 lm	224 lm	224 lm	21,5 ~ 30 DC lm
Renk Sıcaklığı	12 VDC	12 VDC	21,5 ~ 30 DC	21,5 ~ 30 DC	210 ~ 240 VAC
CRI	(2700K ~ 6000K), Kırmızı, Amber, Yeşil, Mor ve Mavi				
IP Sınıfı	IP67				
Çalışma Voltajı	Yüksek Kaliteli Plastik				

SCORPIUS® 

2.4W ~ 6.5W



Scorpius® üzerindeki bağlantı elemanları sayesinde arka arkaya eklenebilir veya istenilirse iki Scorpius® arasında kablo kullanılarak ara mesafeler uzatılabilir.



220 VAC seçeneğinde kablolu bağlantılarda 120 adet ve kablosuz bağlantılarda ise 80 adet arka arkaya eklenebilir. 24 VDC seçeneğinde ise, kablosuz bağlantılarda 80 adet kablolu bağlantılarda 50 adet arka arkaya eklenebilir.



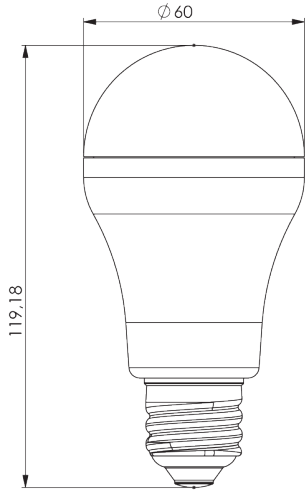
DEKORATİF

EN 62560



7W

Darbelerle karşı dayanıklı yüksek kalite plastiklerden üretilmiş olup zorlu çevresel koşullara karşı IP65 standartlarına haiz dekoratif led ampul iç ve dış mekânlarda güvenli kullanım imkanı sağlar.



Yüksek Kalite Plastik Kapak

Silikon Conta

E27 Duy



Sıcak beyaz, soğuk beyaz, doğal beyaz, kırmızı, amber, yeşil, mor ve mavi gibi renk seçeneklerine sahip ampul size renkli bir dünya yaratır.

Teknik Parametreler	YLL-01 007 D	YLL-01 007 F	YLL-01 007 N
Güç Tüketimi	1.2W	2.4W	7W
Çalışma Voltajı	12 VDC	21,5 ~ 30 VDC	220 ~ 240 VAC
IP Sınıfı	IP65		
Gövde Malzemesi	Yüksek Kaliteli Plastik		
Duy	E27		
Renk Sıcaklığı	(2700K ~ 6000K), Kırmızı, Amber, Yeşil, Mor ve Mavi		

ALEV EFEKTLİ

5W

IP65

Darbelere karşı dayanıklı yüksek kalite plastikten üretilmiş olup zorlu koşullara karşı IP65 standartlarına haiz alev etkili led ampul, iç ve dış mekanlarda güvenli kullanım imkanı sağlar.



Hi-Grade Plastik Kapak

Silikon Conta

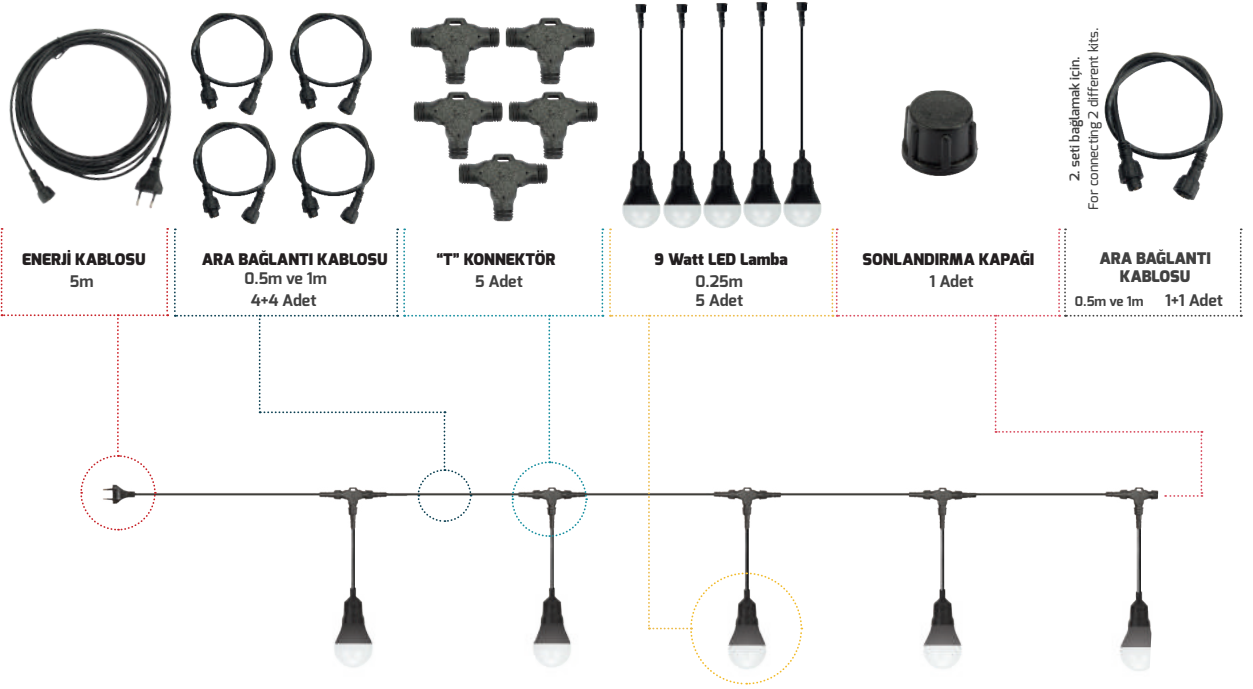
E27 Duy

Teknik Parametreler	YLL-02 04 N 01 L 00 S W
Güç Tüketimi	5W
Çalışma Voltajı	220 VAC
IP Sınıfı	IP65
Gövde Malzemesi	Yüksek Kaliteli Plastik
Duy	E27
Ağırlık	105g



YBT

- Sağlam ve pratik bağlantı yapısı ile kolay ve hızlı kurulum imkanı sunar.
- Özel tasarımı sayesinde eklenebilir ve uzatılabilir LED Lamba Seti
- Her türlü iç mekan aydınlatma uygulamaları için ideal çözüm!
- Kablo metrajı ve ampul adeti, projelere özel üretilebilir.
- 8 set arka arkaya bağlanabilir.



Teknik Parametreler	EWL-01509A
Güç Tüketimi	9W
Işık Akışı	750lm
Renk Sıcaklığı	2700K ~ 6000K
CRI	RA>70
Giriş Voltajı	170-240V
IP Sınıfı	IP67

DOB LED AMPUL

- Kullanım Alanları:
Ofisler, fabrikalar, üretim tesisi ve iş yerleri, toplu konutlar, site içi aydınlatmalar, fabrikalar, oteller, alışveriş merkezleri, restoranlar, kafeler

30W



E40-E27 Çevirici

Teknik Parametreler	YLL-E40-30W
Çalışma Voltajı	180 ~ 240 VAC
Güç Tüketimi	30W Pf: 0,9
Işık Sıcaklığı	3500K
Işık Akışı	2450 lm
Çalışma Sıcaklığı	-20C° ~ +50C°
Duy	E40/E27
IP Sınıfı	IP65
Renk	Amber

DOB SARKIT ARMATÜR

• Kullanım Alanları:

Ofisler, fabrikalar, üretim tesisi ve iş yerleri, toplu konutlar, site içi aydınlatmalar, fabrikalar, oteller, alışveriş merkezleri, restoranlar, kafeler



50W

IP65



Teknik Parametreler	YLL-50W
Çalışma Voltajı	180 ~ 240 VAC
Güç Tüketimi	50W Pf: 0,9
Işık Sıcaklığı	3500K
Işık Akışı	4000 lm
Çalışma Sıcaklığı	-20C° ~ +50C°
IP Sınıfı	IP65

KABLOSUZ DIMMER

Alıcı Modül



Uzaktan Kumanda



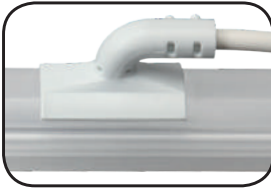
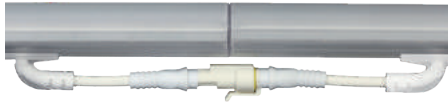
Mıknatıslı ve Yapışkanlı Taban

2 Pin Dişi
Modül Enerji Giriş Kablosu2 Pin Erkek
Modül Enerji Çıkış Kablosu

Teknik Parametreler	Dimmer Modül	Alıcı Modül
Standart Renk	Beyaz	Renk : Beyaz/Siyah
Butonlar	Aç/Kapa, Dim+/Dim-	Giriş Gerilimi : 5-36V
Frekans Bandı	868 MHz	Çıkış Gerilimi : 5-36V
Çalışma Mesafesi	İç ortamda 30m, Dış ortamda 90m	Maks. Yük : 72W/3A/24V
Batarya Ömrü	10 yıldan fazla	
Parlaklık Ayarı	10 seviye	
Batarya Tipi	CR2032	
Boyutlar	68 x 16 mm	



Volans® için özel dizayn edilmiş 4 delikli montaj ayağındaki esnek ve 180° dönebilen tutma kolu üzerine oturtulan Volans® istenilen yere vidalanarak monte edilebilir. Tutma kolu sayesinde istenilen yöne çevrilebilen Volans® montaj ayağı üzerindeki sabitleme vidasıyla talep edilen pozisyonda sabitlenebilir. Talebe göre montaj ayağına eklenecek güçlü mıknatıslarla birlikte metal zeminlere vidalamadan monte edilebilme özelliğine sahiptir.



TTAF mühendisleri tarafından geliştirilen vulkanik enjeksiyon metodu ile kablo girişleri Volans® üzerine kaynaklandığından mükemmel su izolasyonu sağlanır.

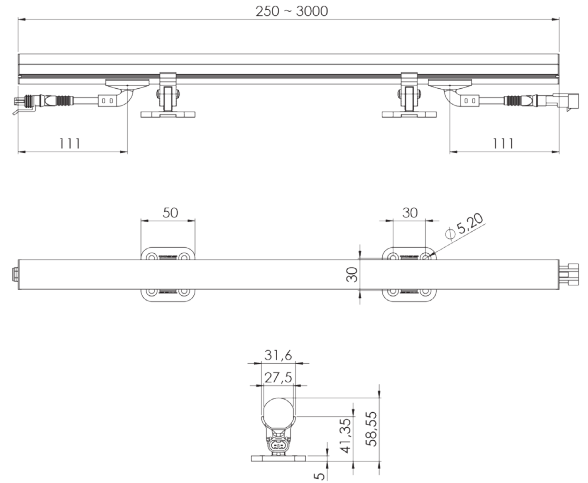
12.6W/m ~ 24W/m



Volans® IP67 standartlarında üretilmiş lineer led tüptür. Zorlu iklim koşullarına dayanıklı olduğu için dış ve iç mekanların aydınlatmasında kullanılabilir.

Volans® 25cm - 300 cm arasında üretilebilir. IP68 konnektörleri ile birbirine bağlanan Volans®'lar yanyana gelerek istenilen uzunlukta lineer bir aydınlatma elde edilir.

Sonlandırma bölgelerinde her biri 1 mm kalınlığında olan kapaklar kullanılır ve bu sayede birleştirme yapılan bölgelerde asla gölgelenme olmadığından metrelerce uzunlukta bile tek bir parça gibi görünmesi sağlanır.



Teknik Parametreler	EVS-01	EVS-02	EVS-03	EVS-04
Metre Başına Led Miktarı	120	84	120	84
Led Markası	Nichia	Nichia	Samsung	Samsung
Güç Tüketimi	24 W/m	16 W/m	18 W/m	12.6 W/m
Işık Akışı	2000 lm	1400 lm	1635 lm	1150 lm
Renk Sıcaklığı	2700 ~ 6500K, Kırmızı, Yeşil, Sarı, Amber, Turuncu, Pembe, Turkuvaz, Mavi			
IP Sınıfı	IP67			
Çalışma Voltajı	19 ~ 30 VDC			
Flicker	%0 (Ref. Power Supply: Meanwell NE 100 24)			
Çalışma Ortam Sıcaklığı	-40°C ~ +50°C			

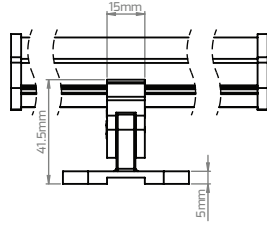
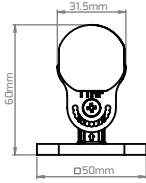
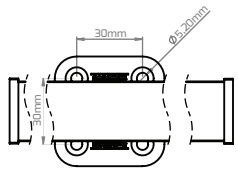
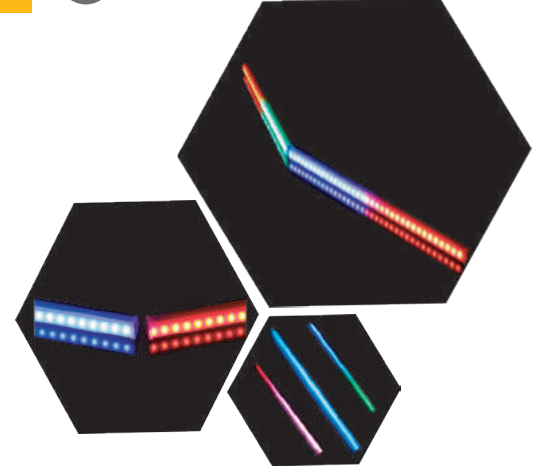
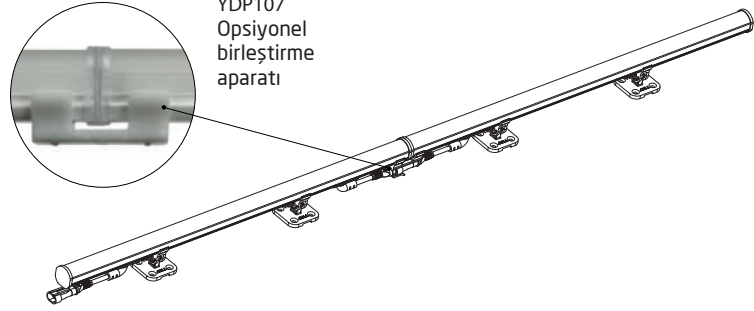


Volans®



18W

IP67

YDP107
Opsiyonel
birleştirme
aparati**Teknik Parametreler****EVS-06**

Güç	40pcs/m High intensity 3 in 1 Chip RGB LEDs
LED Ömrü	En az 60.000 S., LM-70 @ 25°C
Işık Aralığı	RGB'den türetilmiş 16,7 Milyon renk
Renk Çözünürlüğü	3 x 14-bit (Gamma correction)
LED Pitch	16,625mm
Tek Hattan Bağlanabilecek Max. Boy	51 m
Çalışma Voltajı	36VDC ± %10
Güç Tüketimi	18W/m (All LED's Full White)
Kontrol Arayüzü	USITT DMX512-A
Kontrol Kanalları	3xRGB per 300mm
Adresleme	Otomatik Adresleme
Gövde	Halojensiz Tüp
IP Sınıfı	IP67
Çalışma Sıcaklığı	-40°C ~ +50°C
Boyutlar	max. 60x3000x31.5mm - min. 60x600x31.5mm

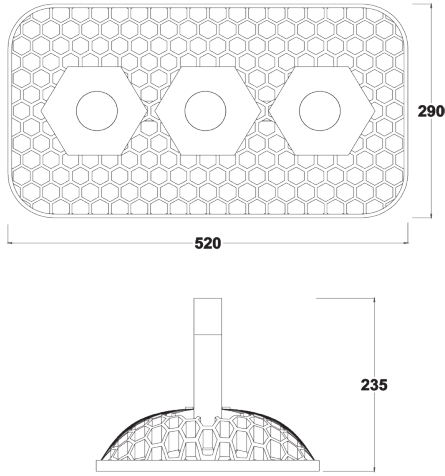
ESL-02 SERİSİ

EN 60598-1
EN 60598-2



175W ~240W

- Açık alanlar, antrepo, liman, yükleme, boşaltma bölgeleri ve yüksek vinçler için idealdir.
- Alüminyum enjeksiyon gövde sert çevre koşullarına dayanıklı ve geniş çalışma sıcaklığına uygundur.
- Profesyonel optik lensi, yüksek kaliteli borosilikat camdan üretilmiştir.
- Yüksek seviyede elektriksel koruma: Alçak voltaj, yüksek voltaj, aşırı ısı, kısa devre ve 4/6KV parafudr.
- 175 W ve 240 W güç seçeneği mevcuttur.



Teknik Parametreler	ESL-02 240 U 50 C 20
Güç Tüketimi	240 W
CRI	Ra>81
Renk Sıcaklığı	2200K ~ 6500K
Işık Akışı	28100 lm
IP Sınıfı	IP65
Çalışma Voltajı	100-240 VAC 50/60Hz
Çalışma Ortam Sıcaklığı	-40°C ~ +55°C
Gövde Malzemesi	Alüminyum
LED Açısı	20°
Ağırlık	10 kg

Karga®, yukarı-aşağı ve sağa-sola tüm yönlerde döndürülebilen bir projektördür.



30W ~35W



• Aynı yere birden fazla Karga® monte edilerek, aydınlatma daha güçlü bir şekilde vurgulanır.

- Montaj fikstürü, yön kolu ve IP67 su geçirmez konnektörleri ile kolay kurulum imkanı.
- Hem iç hem de dış mekanlarda kullanım.
- 48 VDC ve 100 - 240 VAC çalışma voltajı seçeneği.
- 30W ve 35W güç seçeneği

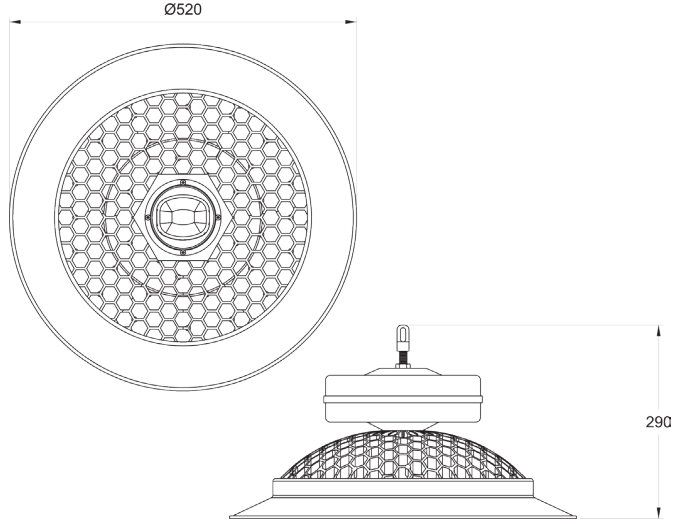
Teknik Parametreler	ESL-10 035 U C	ESL-10 030 H C
Güç Tüketimi	35 W Pf:0,98	30 W Pf:0,98
Çalışma Voltajı	100~240VAC 50/60Hz	48 VDC
Lens Açısı	45° - 60° - 90°	45° - 60° - 90°
Işık Açısı	4100 lm	3500 lm
Aydınlatma Verimi	117 lm/W	116 lm/W
Renk Sıcaklığı	2700 ~ 5700K	
IP Sınıfı	IP66	
Lens Malzemesi	Yüksek Borosilikat Cam	
Lens Çapı	50 mm	
Gövde Malzemesi	Alüminyum	
Çalışma Ortam Sıcaklığı	-40°C ~ +55°C	
Ölçüler	175x110x100mm	
Ağırlık	1.6 kg	

KARAFATMA®

80W

EN 60598-1
EN 60598-2

- Alüminyum enjeksiyon soğutucusu sert çevre koşullarına dayanıklıdır ve geniş çalışma ortam sıcaklığına uygundur.
- Profesyonel optik lensi, yüksek kaliteli borosilikat camdan üretilmiş olup % 95'in üzerinde verimliliğe sahiptir.
- Ürünümüzde son teknoloji olan ve yüksek verimli COB LED'ler kullanılmıştır.
- LED sürücüsü aşırı gerilim koruma özelliğine sahiptir ve 100-240VAC hat geriliminde çalışır.
- Farklı açılarda lens seçenekleri; 20°,45°,60° ve 90°



Teknik Parametreler	ESL-06 080 U 50 C 90
Güç Tüketimi	80W Pf:0,99
Işık Açısı	10380 lm
Aydınlatma Verimi	128 lm/W
Renk Sıcaklığı	5000 K
IP Sınıfı	IP65
Çalışma Voltajı	100-240 VAC 50/60Hz
Lens Malzemesi	Yüksek Borosilikat Cam
Lens Çapı	Ø 78 mm
LED Açısı	90°
Gövde Malzemesi	Enjeksiyon Alüminyum
Çalışma Ortam Sıcaklığı	-40°C ~ +55°C
Ölçüler	290x520 mm
Ağırlık	5.3 kg

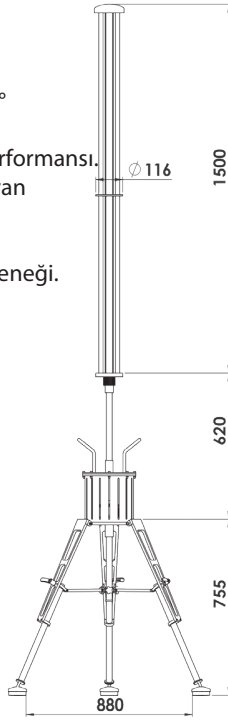
UFLED®



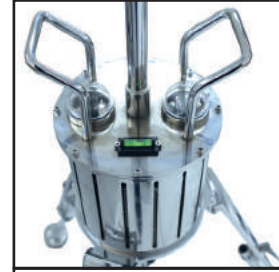
108W~216W

Bahçeler, parklar, şantiyeler, kamp, servis alanları ve afet bölgelerindeki arama kurtarma gibi çalışmalarda ihtiyaç duyulan 360° tüm çevre aydınlatması gereksinimlerini karşılamak üzere tasarlanmış portatif ışık kulesidir.

- Kötü hava koşulları ve iklim şartlarına karşı IP65 standartlarında koruma.
- Pratik kullanım sağlayan tak-çalıştır tasarımı.
- Geniş alanların aydınlatması için ideal olan 360° aydınlatma açısı.
- Düşük enerji tüketimi ile yüksek aydınlatma performansı.
- Tam şarjla 12 saate kadar sürekli çalışma sağlayan Lityum-ion pil.
- Farklı güçlerde ürün seçeneği.
- 20~28 VDC ve 100~277 VAC çalışma voltajı seçeneği.



Batarya grubunu test etmek için LCD batarya seviye ölçeri ve voltmetre



UFLED'in Denge Terazisi

150 cm yüksekliğinde tüp led armatür



Teknik Parametreler	UFLED-150-120	UFLED-150-150	UFLED-150-175	UFLED-150-230
Metre Başına Led Miktarı	84	84	120	120
Led Markası	Samsung	Nichia	Samsung	Nichia
Güç Tüketimi	108W	144W	162W	216W
Işık Akışı	8850 lm	12600 lm	12600 lm	18000 lm
Renk Sıcaklığı	2700 ~ 6500 K			
IP Sınıfı	IP65			
Çalışma Voltajı	20 ~ 28 VDC or 100 ~ 277 VAC			
Max.Rüzgar Hızı	60 km/h			
Batarya Sistemi	Lithium ion (Li-ion) battery , 24V 52Ah			
Kapladığı Alan	max. 0.61 m ²			
Ağırlık	32 kg			

UFLED®

300cm yüksekliğinde
tüp led armatür

216W~432W



Bahçeler, parklar, şantiyeler, kamp, servis alanları ve afet bölgelerindeki arama kurtarma gibi çalışmalarda ihtiyaç duyulan 360° tüm çevre aydınlatması gereksinimlerini karşılamak üzere tasarlanmış portatif ışık kulesidir.

- Kötü hava koşulları ve iklim şartlarına karşı IP65 standartları nda koruma.
- Pratik kullanım sağlayan tak-çalıştır tasarım.
- Geniş alanların aydınlatması için ideal olan 360° aydınlatma açısı.
- Düşük enerji tüketimi ile yüksek aydınlatma performansı.
- Farklı güçlerde ürün seçeneği
- 100~277 VAC çalışma voltajı

Teknik Parametreler	UFLED-300-230	UFLED-300-300	UFLED-300-350	UFLED-300-450
Metre Başına Led Miktarı	84	84	120	120
Led Markası	Samsung	Nichia	Samsung	Nichia
Güç Tüketimi	216W	288W	324W	432W
Işık Akışı	17640 lm	25200 lm	25200 lm	36000 lm
Renk Sıcaklığı	2700 ~ 6500 K			
IP Sınıfı	IP65			
Çalışma Voltajı	100 ~ 277 VAC			
Max.Rüzgar Hızı	50 km/h			
Kapladığı Alan	max. 2.5 m ²			
Ağırlık	24 kg			

MINİ UFLED

140cm yüksekliğinde
tüp led armatür

36 W

IP65

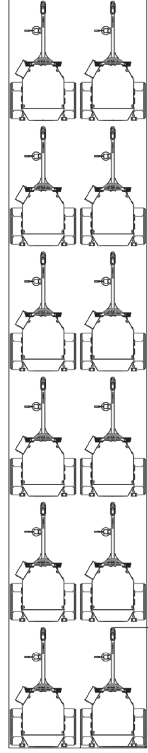
Bahçeler, parklar, şantiyeler, kamp, servis alanları ve afet bölgelerindeki arama kurtarma gibi çalışmalarda ihtiyaç duyulan 360° tüm çevre aydınlatması gereksinimlerini karşılamak üzere tasarlanmış portatif ışık kulesidir.

- Kötü hava koşulları ve iklim şartlarına karşı IP65 standartlarında koruma.
- Pratik kullanım sağlayan tak-çalıştır tasarımı.
- Geniş alanların aydınlatması için ideal olan 360° aydınlatma açısı.
- Düşük enerji tüketimi ile yüksek aydınlatma performansı.Farklı güçlerde ürün seçeneği.
- 20-28VDC ve 100-277 VAC çalışma voltajı seçeneği.
- Farklı zeminler için montaj çubuğu.
- Taşıma çantası (opsiyonel).

Teknik Parametreler	UFLED-300-350
Güç Tüketimi	36W
Çalışma Voltajı	170~240 VAC
Işık Akışı	3250 lm
Renk Sıcaklığı	3000K - 4000 K - 5000K - 6000K
IP Sınıfı	IP65
Max. Rüzgar Hızı	max. 60 Km/h
Farklı Seçenekler (Çalışma Voltajı)	20-28 VDC and 100~277 VAC
Işık Tüpü Yüksekliği	140 cm
Ağırlık	220 cm
Max. Yükseklik	295 cm
Min. Yükseklik	4.5 kg



192W



12 pcs in one
13m truck

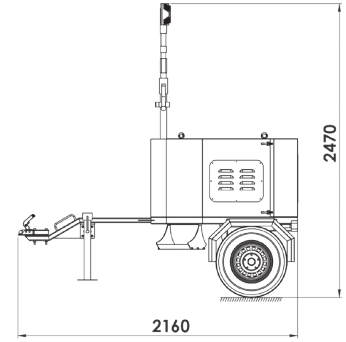
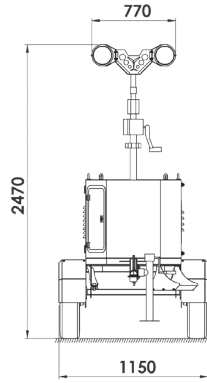
ÇAYLAK-296 afet bölgesi aydınlatması, kurtarma operasyonları veya toplumsal etkinlikler gibi geniş alanların aydınlatma gereksinimlerini karşılamak için kolay kurulabilen ve güvenli sisteme sahip manuel mobil ışık kulesidir.

ÇAYLAK-296 TTAF mühendisleri tarafından tasarlanmıştır. Yüksek verimli 2 adet 96W LED projektörlere sahiptir. Kötü hava koşullarına ve tüm iklim şartlarına karşı dayanıklıdır.

ÇAYLAK-296'nın aydınlatma sistemindeki projektörler 360° kendi etrafında manuel olarak ve aydınlatma sistemi 360° kendi etrafında manuel olarak döndürülebilir.

ÇAYLAK-296 4,60 mt yüksekliğe kadar ulaşır. Böylece geniş alanlar istenilen seviyede aydınlatılır. Dingil, römork ve çekme kancası DOT standartlarına uygundur.

ÇAYLAK-296'nın 3KVA enerji üreten jeneratörü, bir dolu depo ile 10 saat kesintisiz hizmet verebilir. İhtiyaç duyulması halinde daha yüksek güce sahip jeneratörler tercih edilebilir.



Teknik Parametreler	CAYLAK-296
Aydınlatma Gücü	192W
Aydınlatma Menzili	300 mt
Çalışma Voltajı	127-250 VAC 50/60Hz
Çalışma Ortam Sıcaklığı	-25°C ~ +55°C
Pan Açısı	360°
Tilt Açısı	180°
Karoser Materyali	Galvanize Çelik
LED Tipi	Power Led
Ölçüler	2160x2470x1150 mm
Maksimum Yükseklik	4.6 mt



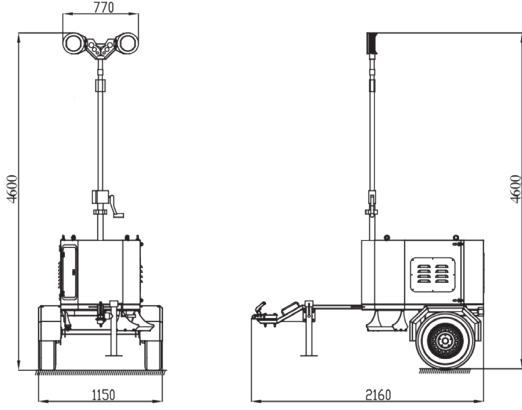
ÇAYLAK®

192W

PROJEKTÖRLER:

ÇAYLAK-296'da kullanılan 96W projektörler TTAF mühendisleri tarafından dizayn edilmiş olup 50.000 saatlik çalışma ömrü sayesinde en zorlu ortamlarda dahi yıllarca bakım gerektirmeden, yüksek performanslarını koruyarak hizmet verir.

- IP68K koruma seviyesi.
- Aşırı, alt ve ters voltaj koruması.
- Paslanmaz çelik bağlantı elemanları.
- Çizilmeye karşı dayanıklı lens.
- Pas, korozyon ve titreşime karşı dayanıklı yapı.
- 50.000 saatlik ömür.

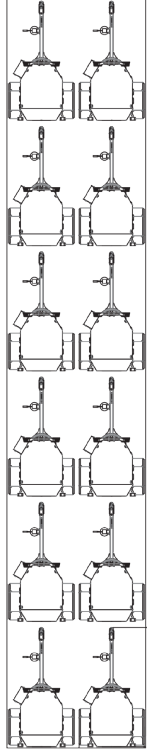


Teknik Parametreler (Jeneratör)

AC Anma Gücü	2,5 kW
Maksimum Güç	2,8 kW
AC Anma Akımı	10 A
Çalışma Voltajı	230 VAC
Çalışma Frekansı	50 Hz
Faz N.	1
Power Factor	0,80
Yakıt Tüketimi	1,1 lt/saat
Gürültü Seviyesi	76 dB
Yakıt Tank Kapasitesi	15 lt
Çalıştırma Şekli	Elektrik
Yakıt Tipi	Benzin



CAYLAK®



13 mt dorseye
12 adet ÇAYLAK-496
yüklenbilir.

384W

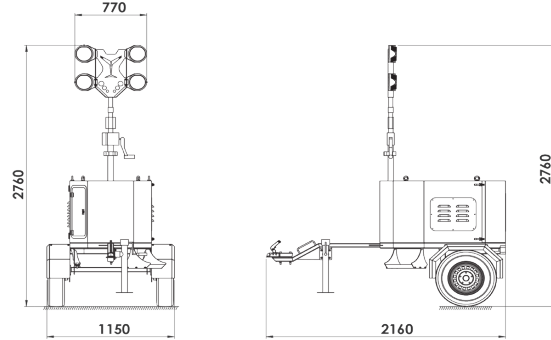
ÇAYLAK-496 afet bölgesi aydınlatması, kurtarma operasyonları veya toplumsal etkinlikler gibi geniş alanların aydınlatma gereksinimlerini karşılamak için kolay kurulabilen ve güvenli sisteme sahip manuel mobil ışık kulesidir.

ÇAYLAK-496 TTA mühendisleri tarafından tasarlanmıştır. Yüksek verimli 2 adet 96W LED projektörlere sahiptir. Kötü hava koşullarına ve tüm iklim şartlarına karşı dayanıklıdır.

ÇAYLAK-496'nın aydınlatma sistemindeki projektörler 360° kendi etrafında manuel olarak ve aydınlatma sistemi 360° kendi etrafında manuel olarak döndürülebilir.

ÇAYLAK-496 4,60 mt yüksekliğe kadar ulaşır. Böylece geniş alanlar istenilen seviyede aydınlatılır. Dingil, römork ve çekme kancası DOT standartlarına uygundur.

ÇAYLAK-496'nın 3KVA enerji üreten jeneratörü, bir dolu depo ile 10 saat kesintisiz hizmet verebilir. İhtiyaç duyulması halinde daha yüksek güce sahip jeneratörler tercih edilebilir.



Teknik Parametreler	ÇAYLAK-496
Aydınlatma Gücü	384 W
Aydınlatma Menzili	400 mt
Çalışma Voltajı	127-250 VAC 50/60Hz
Çalışma Ortam Sıcaklığı	-25°C ~ +55°C
Pan Açısı	360°
Tilt Açısı	180°
Karoser Materyali	Galvanize Çelik
Led Tipi	Power Led
Ölçüler	2160x2760x1150 mm
Maksimum Yükseklik	4.85 mt



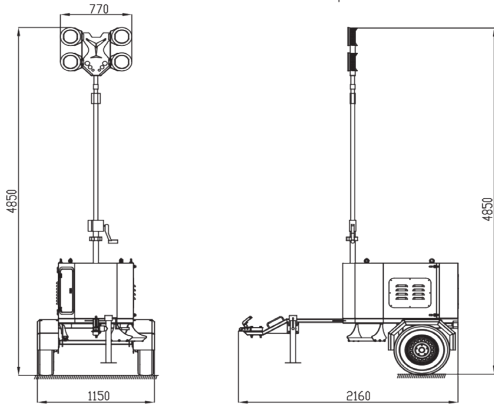
CAYLAK®

384W

PROJEKTÖRLER:

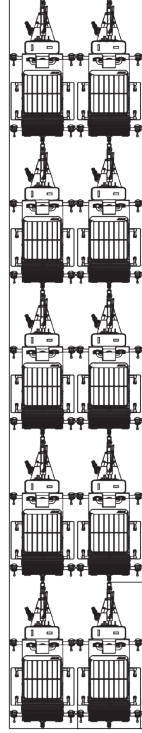
ÇAYLAK-296'da kullanılan 96W projektörler TTAF mühendisleri tarafından dizayn edilmiş olup 50.000 saatlik çalışma ömrü sayesinde en zorlu ortamlarda dahi yıllarca bakım gerektirmeden, yüksek performanslarını koruyarak hizmet verir.

- IP68K koruma seviyesi.
- Aşırı, alt ve ters voltaj koruması.
- Paslanmaz çelik bağlantı elemanları.
- Çizilmeye karşı dayanıklı lens.
- Pas, korozyon ve titreşime karşı dayanıklı yapı.
- 50.000 saatlik ömür.



Teknik Parametreler (Jeneratör)

AC Anma Gücü	2,5 kW
Maksimum Güç	2,8 kW
AC Anma Akımı	10 A
Çalışma Voltajı	230 VAC
Çalışma Frekansı	50 Hz
Faz N.	1
Power Factor	0,80
Yakıt Tüketimi	1,1 lt/saat
Gürültü Seviyesi	76 dB
Yakıt Tank Kapasitesi	15 lt
Çalıştırma Şekli	Elektrik
Yakıt Tipi	Benzin



13 mt dorseye
10 adet AKBABA
yüklenbilir

300W

AKBABA-2150 afet bölgesi, kurtarma operasyonları veya toplumsal etkinliklerin olduğu geniş alanların aydınlatma gereksinimlerini karşılamak için TTAF mühendisleri tarafından tasarlanmış olan pnömatik mobil ışık kulesidir.

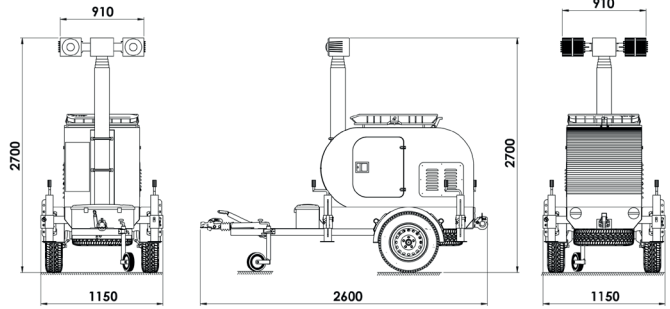
AKBABA-2150 yüksek verimli 2 adet 150W LED projektörlere sahiptir. Kötü hava koşullarına, ani iklim değişikliklerine ve titreşimlere karşı dayanıklı yapısıyla istenilen bölgeyi güvenle aydınlatır.

AKBABA'nın aydınlatma sistemi kontrol panosu üzerinden veya uzaktan kumandası ile kontrol edilebilir. Pnömatik pistonlu direği ile aydınlatma sistemi 6 mt yüksekliğe ulaşır ve geniş alanların aydınlatılmasını sağlar. Pnömatik sistemin üzerindeki motora bağlı olan projektörler, dikeyde 340° ve yatayda 360° olarak her yöne hareket etme özelliğinden dolayı hedeflenen alanların aydınlatması bu sayede sağlanabilir.

Dingil, römork ve çekme kancası DOT standartlarına uygundur.

Darbelere dayanıklı, kompakt olarak tasarlanmış metal kabin ve kabin üstündeki portbagaj tüm gereksinimlerinizi karşılar.

AKBABA-2150'nin 3KVA enerji üreten jeneratörü dolu depo ile 10 saat kesintisiz hizmet verir. İhtiyaç duyulması halinde kabin boyutlarına sığan daha yüksek güce sahip jeneratörler sistemde kullanılabilir. AKBABA-2150'nin 4 adet sabitleme ayağı ile tüm engebeli zeminler ve kuvvetli rüzgarlara karşı hızlı ve güvenilir montaj sağlanır.

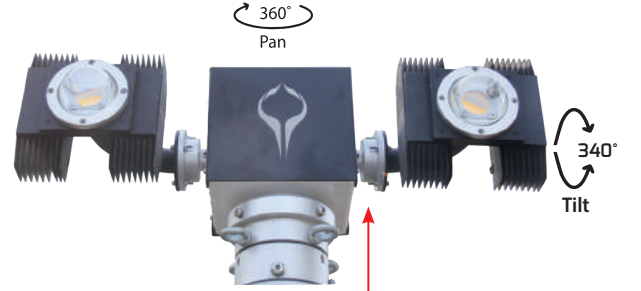
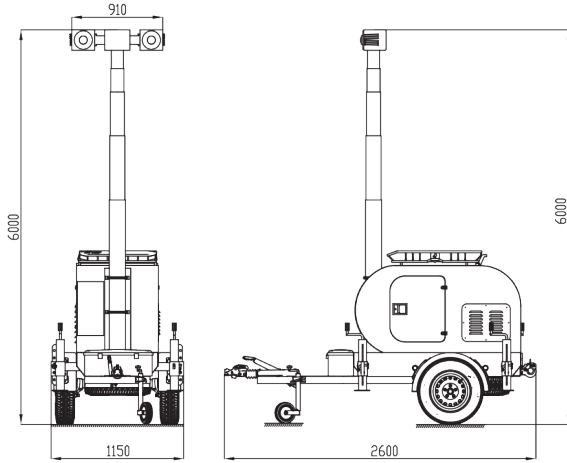


Teknik Parametreler	AKBABA-2150
Aydınlatma Gücü	300W
Kısa Süreli Maksimum Güç Tüketimi	850W
Işık Akışı	35.400 lm (118lm/W)
Çalışma Voltajı	127-250 VAC 50/60Hz
Çalışma Ortam Sıcaklığı	-25°C ~ +55°C
Pan Açısı	360°
Tilt Açısı	340°
Karoser Materyali	Galvanize Çelik
Led Tipi	COB
Ölçüler	2600x2700x1150 mm
Maksimum Yükseklik	6 mt

300W

Son teknoloji soğutucusunun ağırlığı geleneksel döküm alüminyum ve ekstrüzyon türlerinin ağırlığının yarısından daha azdır (0,7 Kg). Soğutucu çok küçük boyutlarda olmasına rağmen çok düşük termal dirence sahiptir.

- Kullanılan COB Led ışık kaynağının ömrü en az 50.000 saattir.
- Yüksek kalite borosilikat cam merceği optik kayıpları en aza indirerek yüksek verime katkı sağlar.



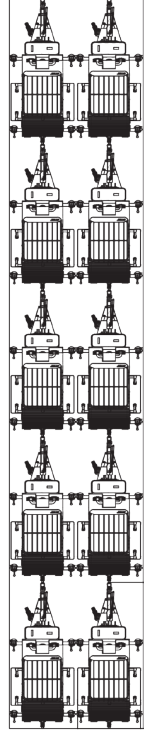
0'dan 6 metreye kadar
yükselebilir



Dört adet ayarlanabilir destek ayağı sayesinde her türlü zeminde emniyetle AKBABA'nın kurulumu sağlanır.

Teknik Parametreler (Jeneratör)

AC Anma Gücü	2,5 kW
Maksimum Güç	2,8 kW
AC Anma Akımı	10 A
Çalışma Voltajı	230 VAC
Çalışma Frekansı	50 Hz (± 2 Hz)
Faz N.	1
Power Factor	0,80
Yakıt Tüketimi	1,1 lt/saat
Gürültü Seviyesi	76 dB
Yakıt Tank Kapasitesi	15 lt
Çalıştırma Şekli	Elektrik ve Manuel
Yakıt Tipi	Benzin



13 mt dorseye
10 adet AKBABA
yüklenbilir

640W

AKBABA-2230 afet bölgesi, kurtarma operasyonları veya toplumsal etkinliklerin olduğu geniş alanların aydınlatma gereksinimlerini karşılamak için TTAF mühendisleri tarafından tasarlanmış olan pnömatik mobil ışık kulesidir.

AKBABA-2320 yüksek verimli 2 adet 320W LED projektörlere sahiptir. Kötü hava koşullarına, ani iklim değişikliklerine ve titreşimlere karşı dayanıklı yapısıyla istenilen bölgeyi güvenle aydınlatır.

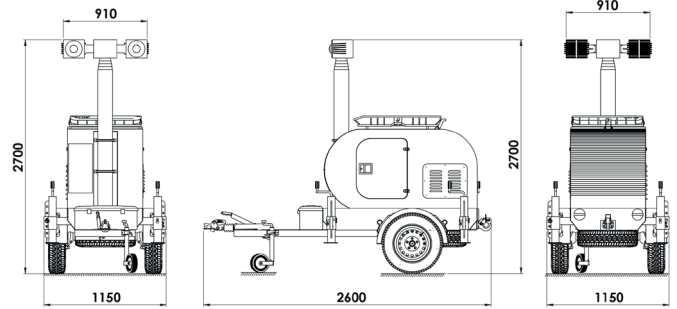
AKBABA'nın aydınlatma sistemi kontrol panosu üzerinden veya uzaktan kumandası ile kontrol edilebilir. Pnömatik pistonlu direği ile aydınlatma sistemi 6 mt yüksekliğe ulaşır ve geniş alanların aydınlatılmasını sağlar.

Pnömatik sistemin üzerindeki motora bağlı olan projektörler, dikeyde 340° ve yatayda 360° olarak her yöne hareket etme özelliğinden dolayı hedeflenen alanların aydınlatması bu sayede sağlanabilir.

Dingil, römork ve çekme kancası DOT standartlarına uygundur.

Darbelerle dayanıklı, kompakt olarak tasarlanmış metal kabin ve kabin üstündeki portbagaj tüm gereksinimlerinizi karşılar.

AKBABA-2320'nin 3KVA enerji üreten jeneratörü dolu depo ile 10 saat kesintisiz hizmet verir. İhtiyaç duyulması halinde kabin boyutlarına sığan daha yüksek güce sahip jeneratörler sistemde kullanılabilir. AKBABA-2150'nin 4 adet sabitleme ayağı ile tüm engebeli zeminler ve kuvvetli rüzgarlara karşı hızlı ve güvenilir montaj sağlanır.

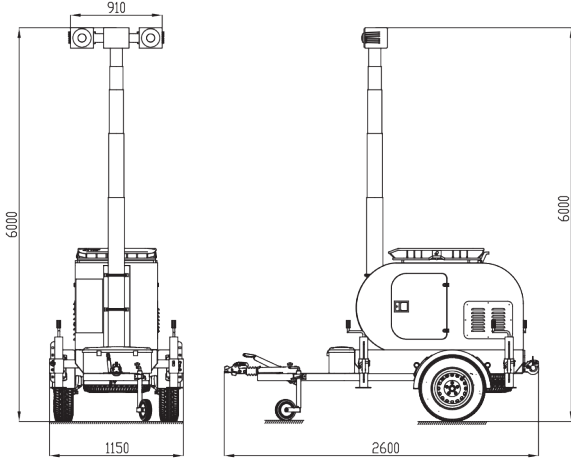


Teknik Parametreler	AKBABA-2320
Aydınlatma Gücü	640W
Kısa Süreli Maksimum Güç Tüketimi	1190W
Işık Akışı	74.250 lm (119lm/W)
Çalışma Voltajı	127-250 VAC 50/60Hz
Çalışma Ortam Sıcaklığı	-25°C ~ +55°C
Pan Açısı	360°
Tilt Açısı	340°
Karoser Materyali	Galvanize Çelik
Led Tipi	COB
Ölçüler	2600x2700x1150 mm
Maksimum Yükseklik	6 mt

640W

Son teknoloji soğutucusunun ağırlığı geleneksel döküm alüminyum ve ekstrüzyon türlerinin ağırlığının yarısından daha azdır (0,7 Kg). Soğutucu çok küçük boyutlarda olmasına rağmen çok düşük termal dirence sahiptir.

- Kullanılan COB Led ışık kaynağının ömrü en az 50.000 saattir.
- Yüksek kalite borosilikat cam mercekle optik kayıpları en aza indirerek yüksek verime katkı sağlar.



Teknik Parametreler (Jeneratör)

AC Anma Gücü	2,5 kW
Maksimum Güç	2,8 kW
AC Anma Akımı	10 A
Çalışma Voltajı	230 VAC
Çalışma Frekansı	50 Hz (± 2 Hz)
Faz N.	1
Power Factor	0,80
Yakıt Tüketimi	1,1 lt/saat
Gürültü Seviyesi	76 dB
Yakıt Tank Kapasitesi	15 lt
Çalıştırma Şekli	Elektrik ve Manuel
Yakıt Tipi	Benzin

GOLYAT®



Projektör, sonsuz pan ve 50° tilt açısı,
Joystick veya cihaz üzerindeki panelden kontrol edilebilir.

Askeri alanlar, cezaevleri, havalimanları, sınır karakolları, barajlar
vb. geniş-uzak alan aydınlatmaları için uygundur.

Dış ortam şartlarına dayanıklı sağlam elektromekanik yapı.

27 Lux @ 250 m uzaklık, ışık genişliği 31m
1,6 Lux @ 1000 m uzaklık, ışık genişliği 125m
0,4 Lux @ 2000 m uzaklık, ışık genişliği 250m

Teknik Parametreler	EPJ-300
Güç Tüketimi	300W Cos ϕ >0.94
Çalışma Voltajı	127-250 VAC 50/60Hz
Isık Yoğunluğu	1050cd/m ²
Aydınlatma Verimi	92 lm/W
Renk Sıcaklığı	5000K
Aydınlatma Açısı	7°
Gövde Malzemesi	Alüminyum
Çalışma Sıcaklığı	-40°C ~ +60°C
Pan Açısı	∞
Tilt Açısı	-25° ~ +25°
IP Sınıfı	IP65
Input Surge Protection	6kV Line-Line, 10kV Line-Earth Electrical
Elektriksel İzolasyon Sınıfı	Class I-II
Led Ömrü	>50000 hours(L70)
Soğutucu Malzemesi	Heat-Pipe Heatsink
Ağırlık	65 kg
Ölçüler	555x390x450 mm

UZUN MENZİLLİ ALAN AYDINLATMA PROJKTÖRÜ



ANNUNAKI®



Max: 4m

Sınır gözetleme, sahil güvenlik, yük gemileri arama kurtarma, hapisaneler, hava limanları ve diğer uzun mesafeli alanları aydınlatmak için idealdir.

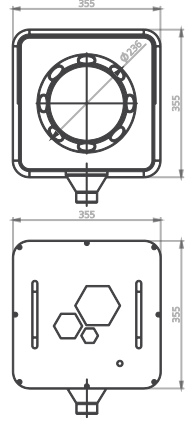
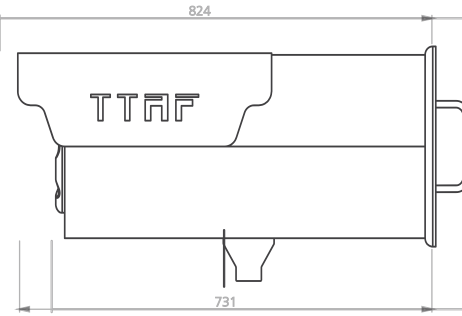
Etkili mesafe 1200



Özel Mercek



Açma-Kapama Anahtarı



Teknik Parametreler	ANNUNAKI
Güç Tüketimi	234W Cos ϕ >0.96
Çalışma Voltajı	127-250 VAC 50/60Hz
Işık Açısı	14000 lm
Işık Şiddeti (1km için)	1,3 Lx
Spot Çapı (1km için)	80 m
Renk Sıcaklığı	8500K
Aydınlatma Açısı	4,5°
Gövde Malzemesi	Alüminyum
Çalışma Sıcaklığı (Ortam)	-40°C~+60°C
IP Sınıfı	IP65
Input Surge Protection	6kV Line-Line , 10kV Line-Earth
Elektriksel İzolasyon Sınıfı	Class I-II
Soğutucu Özelliği	Heat-Pipe Heatsink
Ağırlık	27 kg

Kavaklı Mahallesi, İstanbul Caddesi, No: 21

Beylikdüzü - İstanbul / Türkiye

Tel: +90 212 855 82 20

Fax: +90 212 855 82 21

www.ttaf.com.tr

aydinlatma@ttaf.com.tr



ttafelectronic

